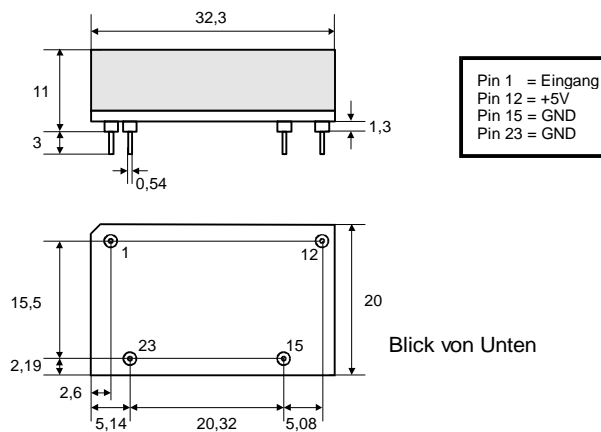
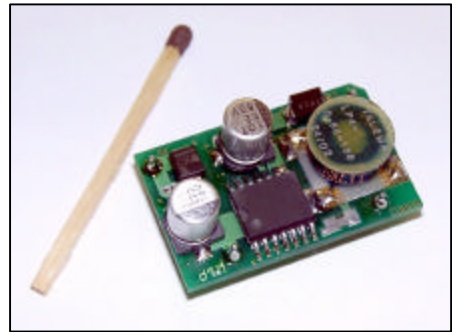


# W&P Type 80002 SMD DC-DC Konverter

## Spezifikation

Ersatztype für: „ELBA“ PID U13 T

- Eingangsspannung von 7V DC Bis 40V DC
- Ausgangsspannung 5V (+0,4% - 0,25%)
- Belastbarkeit maximum 300mA
- Effizienz 77%
- Ripple/Rausch < 25mVp-p
- Betriebstemperatur -30°C bis 85°C
- Temperaturkoeffizient +/- 0,02% / °C
- Interne Schaltfrequenz 50 kHz
- Thermische Abschaltung bei 110°C
- Strombegrenzung mit automatischer Erholung
- Lötstiftabhängige Einbaulage
- Einbaumaße B/L/H 20 x 32,3 x 11mm (H=14mm inklusive Lötstifte)
- Ausgang mit Überspannungsschutz >5,8V
- Kein Eingangspolaritätsschutz
- Keine galvanische Trennung (Eingang /Ausgang)



Technische Änderungen vorbehalten

Technischer Service W&P  
Romy-Schneider-Str. 11  
13599 Berlin  
Tel.: 030/35132010 / Fax: 030/35132019